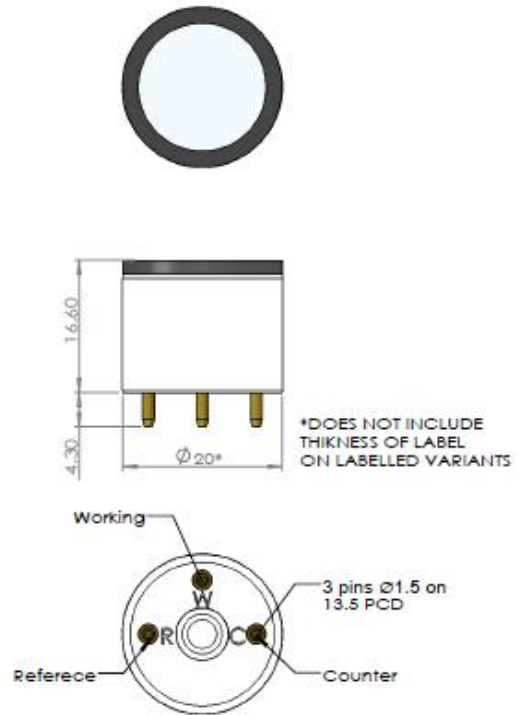


4HF-S 氟化氢气体传感器 (P/N: SEC-4HF-S)

技术数据

测量	
工作原理	电化学三电极
正常测量范围	0~10 ppm
最大测量浓度	50 ppm
灵敏度	$0.40 \pm 0.1 \mu\text{A/ppm}$
响应时间	$\leq 90 \text{ s}$
(T90)	
重复性	$< \pm 2\%$ 信号
线性度	线性
长期稳定性	$< 2\%$ 信号值/月
电子	
分辨率	0.1 ppm
推荐负载电阻	5~50 Ω
偏压	0 mV
环境	
预期用途	适用于大多数生命安全用途的探测器
工作温度范围	$-20^{\circ}\text{C} \sim 50^{\circ}\text{C}$
工作湿度范围	15% RH ~ 90% RH 无冷凝
工作压力范围	800 ~ 1200 mbar
寿命	
推荐贮存温度	0°C 至 $+20^{\circ}\text{C}$ 密封储存
使用寿命	2 年
贮存寿命	原包装瓶内 6 个月
质保期	12 个月

产品尺寸



所有的尺寸均以毫米为单位(公差为 ± 0.1 毫米)

AERI

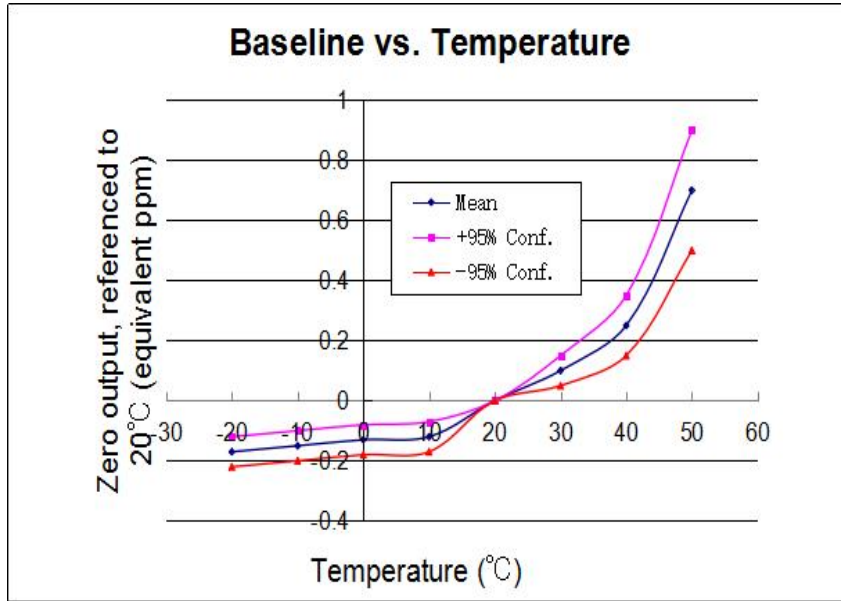
湖北省爱和瑞科技有限公司

电话: 18995851100

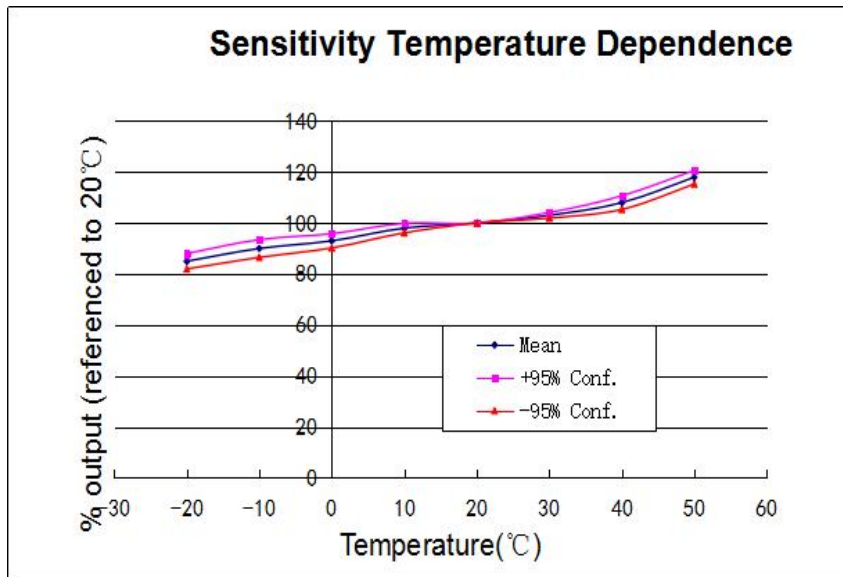
网站: www.aerisensor.com, E-mail: info@aeritech.cn

温度影响

Baseline drift



Sensitivity Temperature Dependence



湖北省爱和瑞科技有限公司

电话: 18995851100

网站: www.aerisensor.com, E-mail: info@aeritech.cn

交叉灵敏度表

气体	浓度 (ppm)	显示值(相当 HF 浓度, ppm)
硫化氢	25	100
二氧化硫	10	15
一氧化氮	20	0
氢气	1000	0
一氧化碳	100	0

传感器的响应会因环境条件和批次不同而有所差异,本数据表仅做为参考。为保证检测的准确性,需要用检测气体作为标准气体进行标定。

安全注解:

只能使用专用的配件来连接,直接焊接会损坏传感器且质保失效;

传感器避免接触有机溶剂蒸汽;

传感器贮存时工作电极与参比电极应处于短路状态。

As applications of use are outside our control, the information provided is given without legal responsibility. Customers should test under their own conditions, to ensure that the sensors are suitable for their own. The data is given for guidance only. It does not constitute a specification or an offer for sale.



湖北省爱和瑞科技有限公司

电话: 18995851100

网站: www.aerisensor.com, E-mail: info@aeritech.cn